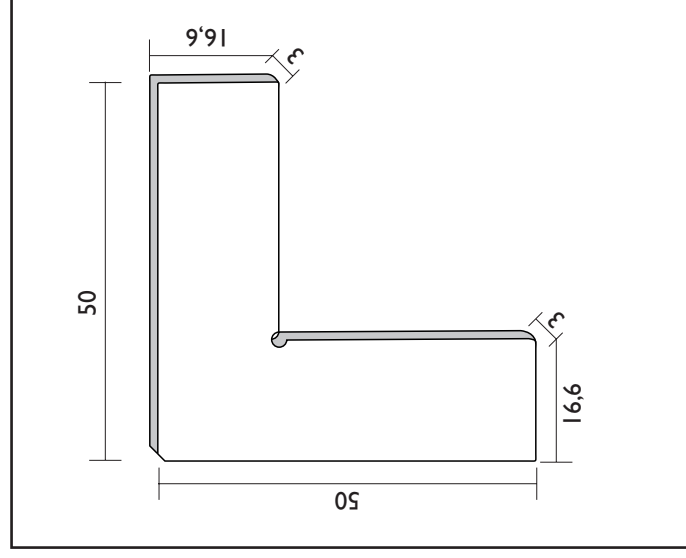




CANTONALE ZINCATO

• BASE 16,6 mm • SPESSORE 3 mm • SENZA FORI



CODICE

2517 419 995

MÜLLER FISSAGGIO S.a.S.

Via delle Robinie, 31 - Zona Industriale - 06083 BASTIA UMBRA - (PG/ITALY) - Tel. 075.8004059 - 075.8010841 - Fax 075.8010846 - 075.8014035
www.mullerfissaggio.com - muller@mullerfissaggio.com